

UNIVERSIDAD NACIONAL DE INGENIERÍA
EXAMEN DE ADMISIÓN 2011

D

7 de Enero del 2011

1. Un grupo de amigas va de paseo y disponen de C\$ 240.00 para la compra de sus pasajes. Si compran pasajes de C\$ 30.00, les sobra dinero; pero si compran pasajes de C\$ 40.00, les falta dinero. ¿Cuántas amigas van de paseo?

- A. 4 **B. 7** C. 5 D. 8 E. 6

2. En el parqueo de la UNI, entre carros y motos hay 20 vehículos. Sabiendo que el número total de ruedas es 70. ¿Cuántos carros hay?

- A. 5 B. 10 **C. 15** D. 16 E. 18

3. Si m y n son números reales positivos, la expresión $\frac{m^{\frac{2}{3}}n^2}{n^{\frac{1}{2}}m^{\frac{5}{3}}n^{\frac{1}{2}}}$, es equivalente a:

- A. $\frac{n}{m}$** B. $\frac{n^{\frac{7}{4}}}{m}$ C. $m^{\frac{2}{5}}n$ D. $m^{\frac{2}{3}}n^8$ E. $\frac{n^2}{m^{\frac{2}{3}}}$

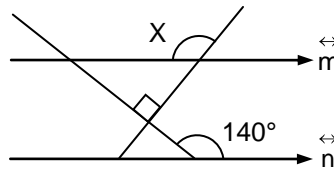
4. Si $f(x) = x^{x+1} \cdot (x+2)^{x+3}$, entonces el resultado de $f(-1) + f(-3)$ es:

- A. $-8/9$ B. $-10/9$ C. $8/9$ D. 1 **E. 10/9**

5. En los puntos donde está definida la expresión $\frac{1 + \tan x}{\sin x}$, es idéntica a:

- A. $1 + \cos x$ B. $\csc x + \tan x$ **C. $\csc x + \sec x$** D. $\frac{1 + \sin x}{\sin x \cos x}$ E. $\cot x \csc x$

6. Considerando la información que se muestra en la siguiente figura y que las rectas \overleftrightarrow{m} y \overleftrightarrow{n} son paralelas, el valor de x es:



- A. 40° B. 60° C. 120° **D. 130°** E. 140°

7 de Enero del 2011

7. ¿Cuál de las siguientes rectas tiene puntos en todos los cuadrantes, excepto en el primero?

- A. $y = 2x$ B. $y = 2x + 3$ C. $y = 2x - 3$ D. $y = -2x + 3$ E. $y = -2x - 3$

8. Si M es el 30% de Q, Q es el 20% de P y N es el 50% de P, entonces el valor de M/N es:

- A. 3/250 B. 3/25 C. 1 D. 6/5 E. 4/3

9. El conjunto solución de $(3x - 6)(2 + x) < 0$ es:

- A. $\{x/x < 2\}$ B. $\{x/x > 2\}$ C. $\{x/x > -2\}$ D. $\{x/x < -2 \vee x > 2\}$ E. $\{x/-2 < x < 2\}$

10. En la ecuación $4x^2 + kx + 1 = 0$, para que una de sus raíces sea $x = \frac{1}{2}$, el valor de k debe ser:

- A. -3 B. -2 C. 2 D. 1 E. -4

11. Si $f(x)$ es una función lineal y la pendiente de $y = f(x)$ es $\frac{1}{2}$, ¿cuál es la pendiente de $y = f^{-1}(x)$?

- A. -2 B. $-\frac{1}{2}$ C. $\frac{1}{2}$ D. 2 E. Falta información

12. Al simplificar $\ln e^{3x} - 2e^{\ln 2x} + 3\ln(\ln e)$, se obtiene:

- A. $x + 3$ B. $-x + 3$ C. 1 D. $-x$ E. 0

13. Si $\sin \theta = 1/2$ y $\pi/2 \leq \theta \leq 3\pi/2$, entonces $\cos 2\theta$ es igual a:

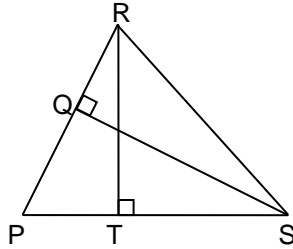
- A. $\frac{\sqrt{3}}{2}$ B. $-\frac{1}{2}$ C. $\frac{1}{2}$ D. $-\frac{\sqrt{3}}{2}$ E. 1

14. Si $\cos^{-1}(\sin \theta) = \frac{\pi}{6}$, entonces el valor de θ en radianes es igual a

- A. $\frac{\pi}{2}$ B. $\frac{\pi}{3}$ C. $\frac{\pi}{4}$ D. $\frac{\pi}{6}$ E. $-\frac{\pi}{6}$

7 de Enero del 2011

15. En el triángulo de la figura, RT es la altura relativa al lado PS, y QS es la altura relativa al lado PR. Si $RT = 7$, $PR = 8$ y $QS = 9$, ¿cuánto mide PS, redondeado a la centésima más cercana?



- A. 5.14 B. 6.22 C. 7.87 **D. 10.29** E. 13.44

16. Dada la hipérbola con ecuación $9x^2 - 16y^2 = 144$, uno de sus focos tiene coordenadas

- A. (0, 5) B. (9, 16) C. (3, -4) D. (16, 9) **E. (5, 0)**

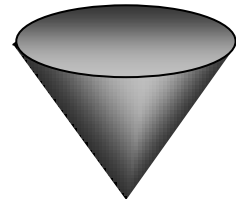
17. El valor de y en el sistema $\begin{cases} 3x + 2y = -7 \\ 5z + 3x = -18 \\ 5y + 2z = -16 \end{cases}$ corresponde a:

- A. -1 **B. -2** C. -3 D. -4 E. 13

18. Si $9^n = 27^{n+1}$, ¿cuál es el valor de 2^n ?

- A. $-\frac{9}{3}$ B. $-\frac{8}{3}$ C. $-\frac{3}{8}$ **D. $\frac{1}{8}$** E. $\frac{3}{8}$

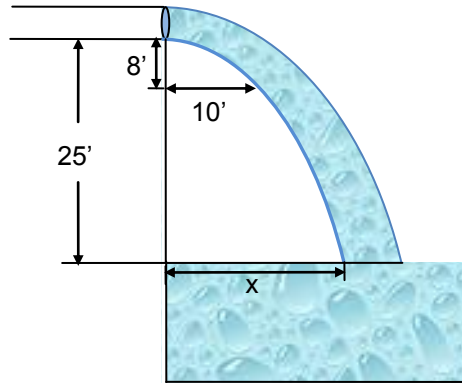
19. El área lateral del cono de la figura es 60π . Si el radio de la base es 6, ¿cuánto mide el volumen del cono (en unidades cúbicas)?



- A. 96π** B. 108π C. 120π D. 184π E. 288π

7 de Enero del 2011

20. Del extremo de un tubo que se encuentra a 25 pies del suelo fluye agua para llenar un estanque. El agua describe una trayectoria parabólica, de manera que el vértice de la parábola es el extremo del tubo. Si en un punto a 8 pies debajo del extremo del tubo, el flujo de agua se localiza a 10 pies de distancia de la recta vertical que pasa por el extremo del tubo, ¿qué tan alejado de esta recta llega el agua al estanque?



- A. 20 pies B. $\frac{25\sqrt{2}}{2}$ pies C. 31.25 pies D. 40 pies E. 60 pies