

1. Un vendedor de frutas tiene 504 naranjas; primero vende los  $\frac{3}{7}$  y luego los  $\frac{2}{3}$  del resto. ¿Cuántas naranjas le quedan aún sin vender?

- A. 86                      B. 96                      C. 192                      D. 216                      E. 288

2. El valor numérico de la expresión  $\frac{4^2 - (3-2)^2}{(-6+1)^2}$  es:

- A.  $-\frac{3}{5}$                       B. -1                      C.  $\frac{3}{10}$                       D. 1                      E.  $\frac{3}{5}$

3. El resultado simplificado de  $(a-b)^2 - (a^2 + 2b)$  es:

- A.  $b^2 - 2ab + 2b$                       B.  $b^2 - 2b$                       C.  $b^2 + 2b$   
D.  $b^2 - 2ab - 2b$                       E.  $2b^2 - 2ab$

4. La expresión  $\sqrt[4]{t} \cdot \sqrt[3]{t}$  equivale a:

- A. t                      B.  $\sqrt{t}$                       C.  $\sqrt[3]{t}$                       D.  $\sqrt[4]{t}$                       E.  $\sqrt[7]{t}$

5. Al efectuar la operación  $\frac{1}{x^2+2x+1} \div \frac{1}{2x^2+x-1}$  obtenemos como resultado:

- A.  $\frac{2x+1}{x+1}$                       B.  $\frac{2x+1}{x-1}$                       C.  $\frac{x-2}{x+1}$                       D.  $\frac{1}{x+1}$                       E.  $\frac{2x-1}{x+1}$

6. Al simplificar  $\frac{1 - \frac{2}{x+1}}{x - \frac{1}{x}}$  se obtiene:

- A.  $\frac{x}{(1+x)^2}$                       B.  $\frac{x}{(1-x)^2}$                       C.  $\frac{x}{(x^2-1)^2}$                       D.  $\frac{x}{x^2-1}$                       E.  $\frac{2x}{(x-1)^2}$

7. Para que la ecuación  $2x^2 - 4x - n = 0$  tenga dos raíces reales iguales debe de cumplirse que:

- A.  $n < -2$                       B.  $n > 2$                       C.  $n = -2$                       D.  $n = 2$                       E.  $n = 0$

8. Si el hidrógeno (H) y el oxígeno (O) se combinan, de acuerdo a su peso, en una razón de 1 parte de de H por 16 de O, para formar el peróxido de hidrógeno  $H_2O_2$  ¿Cuántos gramos de hidrógeno hay en 425 gramos de  $H_2O_2$ ?

- A. 25                      B. 50                      C. 75                      D. 100                      E. 400

9. El conjunto solución de la inecuación  $|3 - 2x| > 7$  es:

- A.  $S = (-2, 5)$                       B.  $S = (-\infty, -7) \cup (7, \infty)$                       C.  $S = (-\infty, -2) \cup (5, \infty)$   
D.  $S = (-7, 7)$                       E.  $S = (-\infty, -2) \cup (2, \infty)$

10. De las siguientes funciones reales de variable real, ¿Cuáles tienen el mismo dominio?

I.  $f(x) = \frac{x}{2}$ ,                      II.  $f(x) = \frac{2}{x}$                       III.  $f(x) = 2x$

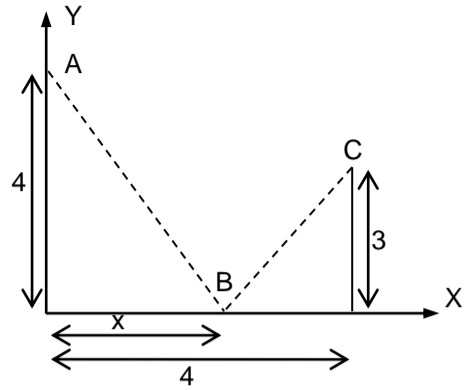
- A. Todas                      B. Solo I y III                      C. Solo I y II                      D. Ninguna                      E. Solo II y III

11. El conjunto solución de la ecuación  $\log_2(x+2) + \log_2(x-1) = 2$  es:

- A. {1}                      B. {-2,1}                      C. {2}                      D. {3}                      E. {-3,2}

12. La función correspondiente a  $f(x)$ , con  $0 \leq x \leq 4$ , donde  $f(x)$  es la longitud de la trayectoria que une A, B y C, como se muestra en la figura, es:

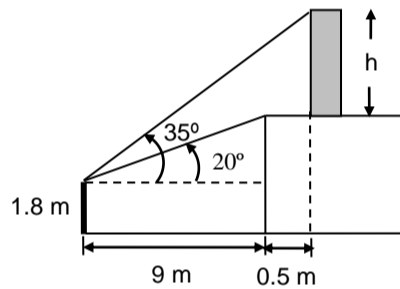
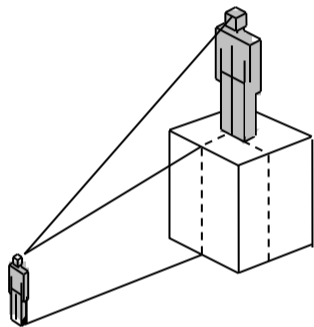
- A.  $f(x) = \sqrt{x^2 + 4} + \sqrt{-x^2 + 19}$
- B.  $f(x) = \sqrt{x^2 - 8x + 25} + \sqrt{x^2 + 16}$
- C.  $f(x) = \sqrt{2x^2 - 8x + 41}$
- D.  $f(x) = \sqrt{x^2 + 4} + \sqrt{x^2 - 8x + 19}$
- E.  $f(x) = \sqrt{2x^2 + 8x + 41}$



13. Si  $\sin^{-1}(\cos \theta) = \frac{\pi}{6}$ , entonces el valor de  $\theta$  en radianes es igual a

- A.  $\frac{\pi}{2}$
- B.  $\frac{\pi}{6}$
- C.  $\frac{\pi}{4}$
- D.  $\frac{\pi}{3}$
- E.  $-\frac{\pi}{6}$

14. Una persona que observa el monumento dedicado al prócer “Simón Vanegas” quiere determinar la altura de la estatua. Para ello se ubica a 9 metros al frente de la base formada por un cubo y mide los ángulos de elevación hasta el borde superior de la base y el extremo superior de la estatua. También mide la distancia desde sus ojos al piso y la posición precisa de la estatua sobre la base. Los valores encontrados se muestran en la siguiente gráfica. El valor de  $h$  en metros, redondeado a la décima más cercana es:



- A. 2.5
- B. 3.4
- C. 4.3
- D. 5.2
- E. 6.5

15. La pendiente de la recta con ecuación  $\frac{x}{4} + \frac{y}{2} = 1$  es

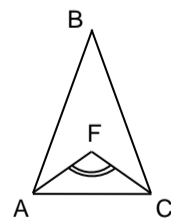
- A.  $\frac{1}{2}$
- B. 2
- C.  $-\frac{1}{2}$
- D. -2
- E.  $-\frac{1}{4}$

16. Los vértices de la Elipse con ecuación  $9x^2 + 25y^2 - 36x - 189 = 0$  están dados por

- A. (-2, 0) y (6, 0)
- B. (-3, 0) y (7, 0)
- C. (-2, 0) y (7, 0)
- D. (-3, 0) y (6, 0)
- E. (-3, 5) y (3, 5)

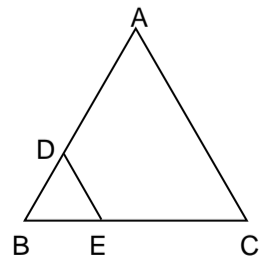
17. Dado un triángulo isósceles ABC con  $AB = BC$ . Si  $m\angle B = 20^\circ$ , y F es el punto de intersección de las bisectrices de los ángulos A y C, entonces la medida del ángulo AFC es:

- A.  $10^\circ$
- B.  $20^\circ$
- C.  $40^\circ$
- D.  $80^\circ$
- E.  $100^\circ$



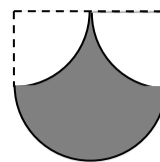
18. En la figura se muestra un triángulo equilátero ABC de lado 3. Se recorta una esquina triangular cuyos lados DB y BE miden 1 unidad. El perímetro del cuadrilátero ADEC es

- A. 6
- B. 6.5
- C. 7
- D. 7.5
- E. 8



19. La figura que se muestra tiene por frontera dos cuadrantes y un semicírculo de 10 cm de radio. Su área en  $\text{cm}^2$  mide:

- A. 100    B. 200    C.  $100\pi$     D.  $40 + 50\pi$     E.  $50 + 40\pi$



20. El sólido mostrado en la figura, está formado por una semiesfera, un cilindro y un cono. Las dimensiones principales se indican en la figura. Su volumen en centímetros cúbicos es:

- A.  $72\pi$     B.  $86\pi$     C.  $102\pi$     D.  $154\pi$     E.  $200\pi$

